

Mochilas para transporte

Mochilas para uso profissional em áreas de atendimento a saúde

São 100% personalizáveis conforme a necessidade de uso.

- ✓ Ambulâncias / resgate
- ✓ Transporte de pacientes críticos
- ✓ Mochila para vias aéreas
- ✓ Eventos



Para orçamento, é necessário o envio através do nosso email ou whatsapp da lista com as quantidades dos medicamentos e materiais (Check-list).

Mochila para transporte

Zíper para alojamento das alças

Local para Identificação da mochila



Local para Check-list

Medidas (mm).

Material resistente e impermeável



Para orçamento, é necessário o envio através do nosso email ou whatsapp da lista com as quantidades dos medicamentos e materiais (Check-list).

Mochila para transporte

São 100% personalizadas de acordo com o check list do hospital.
Para uso profissional em hospitais, ambulâncias e clínicas.

5 tamanhos de bojos
para melhor organização
dos medicamentos e materiais

Alças para
transporte

Guias para fixação
dos bojos na mochila



Local para etiqueta
de identificação

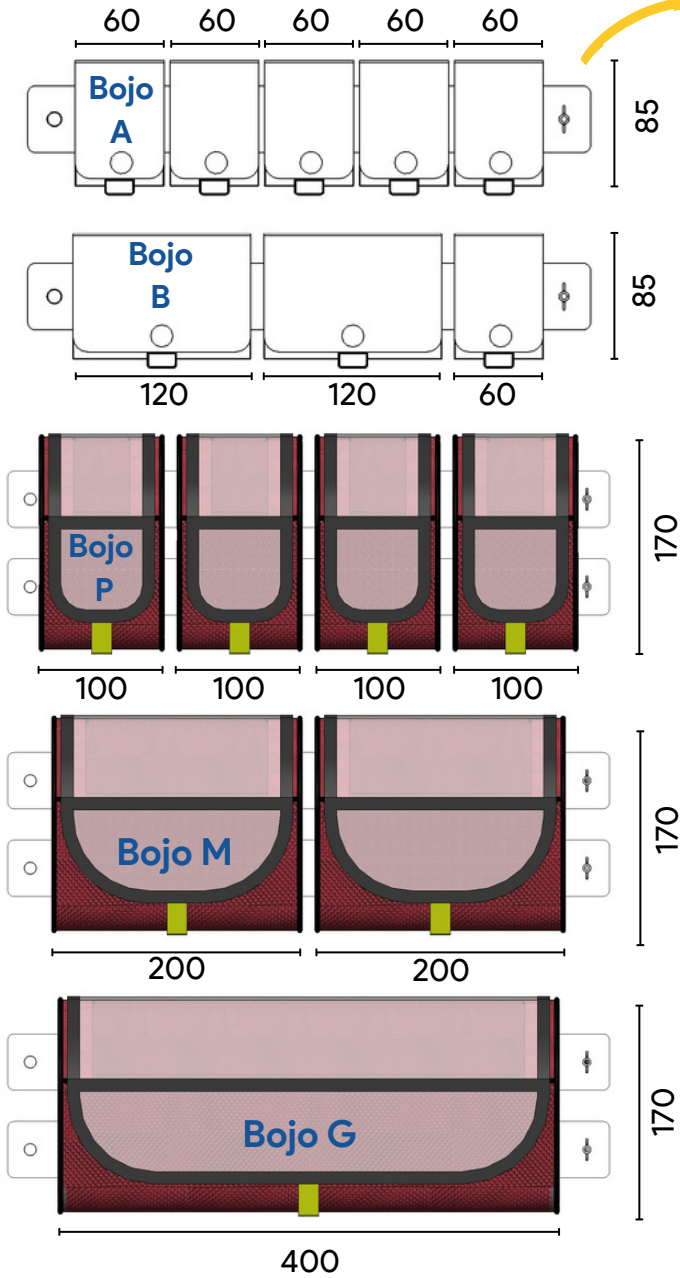
Visor transparente para
melhor visualização interna.

Para orçamento, é necessário o envio através do nosso email ou whatsapp da lista com as quantidades dos medicamentos e materiais (Check-list).



Mochila para transporte

Modelos dos Bojos
5 tamanhos
(Medidas em mm)



Mochila Base (vazia)



Guias para fixação dos 5 tamanhos de bojos disponíveis na mochila



Exemplo de mochila configurada com os bojos

Montagem dos bojos nas guias



Passante



Montagem do passante nas guias



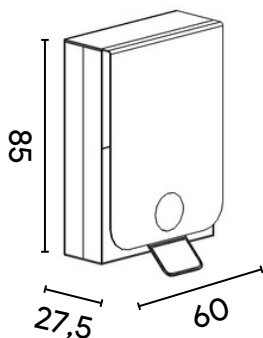
Fixação das guias

Para orçamento, é necessário o envio através do nosso email ou whatsapp da lista com as quantidades dos medicamentos e materiais (Check-list).

Modelos de bojos e sugestões para utilização:

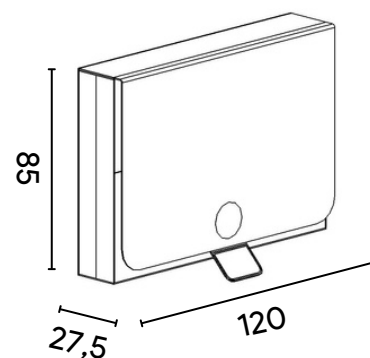
Para orçamento, é necessário o envio através do nosso email ou whatsapp da lista com as quantidades dos medicamentos e materiais (Check-list).

Bojo A



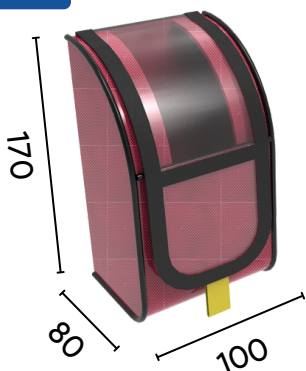
- Ampolas de 1 mL até 5 mL
- Comprimidos
- Até 5 flaconetes de 10mL
- Agulhas e Scalps
- Eletrodos e Swabs
- Lâminas bisturi

Bojo B



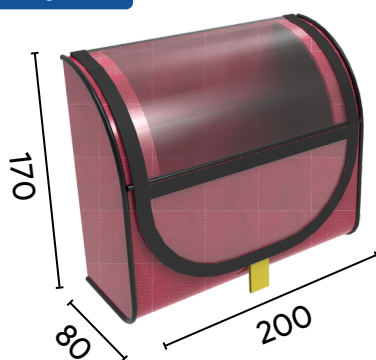
- Ampolas de 10 até 20 mL
- Flaconetes plásticos de 10mL
- Agulhas e Scalps
- Torneirinha 3 vias
- Fios cirúrgicos / sutura
- Garrote e Micropore
- Transofix

Bojo P



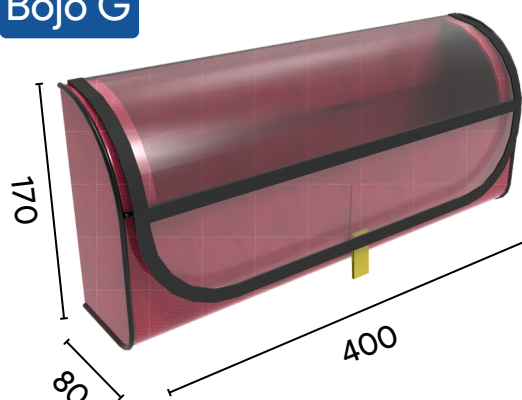
- Seringas
- Jelcos
- Tegaderm
- Cabos e lâminas para laringo
- Equipos e polifix
- Lidocaína Gel / Spray
- Óculos de proteção
- Compressas de gase
- Luvas de procedimento
- Máscara cirúrgica

Bojo M



- Soros de 250 e 500mL
- Luva estéril
- Cânulas de guedel
- Cânulas de traqueotomia
- Cateter de O2
- Sondas de aspiração / Foley
- Sondas gástricas
- Fixador de sondas

Bojo G



- Cânulas de entubação
- Fio Guia
- Máscaras laríngeas
- Máscara facial
- Soros de 1000mL
- Extensão
- Ambu

Conteúdo:

Lado Esquerdo
- 3 Bojos tamanho G

Lado Direito:

- 4 Bojos tamanho P
- 4 Bojos tamanho M



Conteúdo:

Lado Esquerdo
- 3 Bojos tamanho G

Lado Direito:

- 10 Bojos tamanho A
- 4 Bojos tamanho P
- 2 Bojos tamanho M

Conteúdo:

Lado Esquerdo
- 4 Bojos tamanho M
- 4 Bojos tamanho P

Lado Direito:

- 26 Bojos tamanho A
- 2 Bojos tamanho B



Para orçamento, é necessário o envio através do nosso email ou whatsapp da lista com as quantidades dos medicamentos e materiais (Check-list).