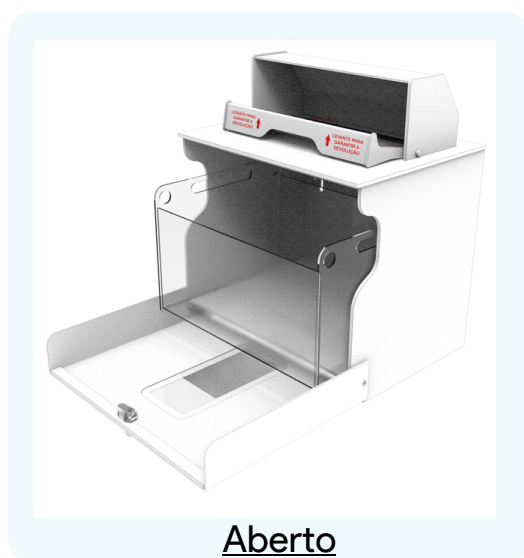


As caixas para devolução de medicamentos são utilizadas como local para devolução e armazenamento temporário dos medicamentos que retornarão a farmácia.

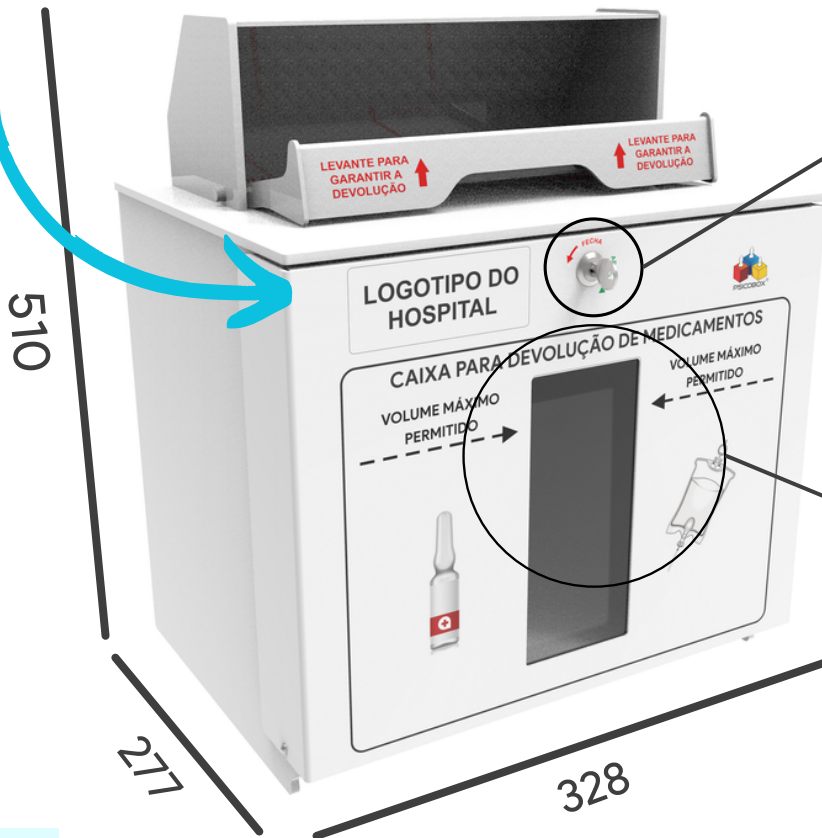
São aqueles medicamentos que por várias razões foram dispensados pela farmácia mas que não foram utilizados.



- Caixas construídas em ABS (Plástico) na cor branca com personalização do logo e rotinas de orientação;
- Travamento com chave da porta de retirada dos medicamentos;
- Dispensação através de uma gangorra do tipo "boca de lobo";
- Visor frontal para visualização do nível de enchimento da caixa;
- Medidas personalizadas podem ser adaptadas conforme necessidade.

## Medidas externas da caixa (mm)

Impressão personalizada com logotipo do hospital

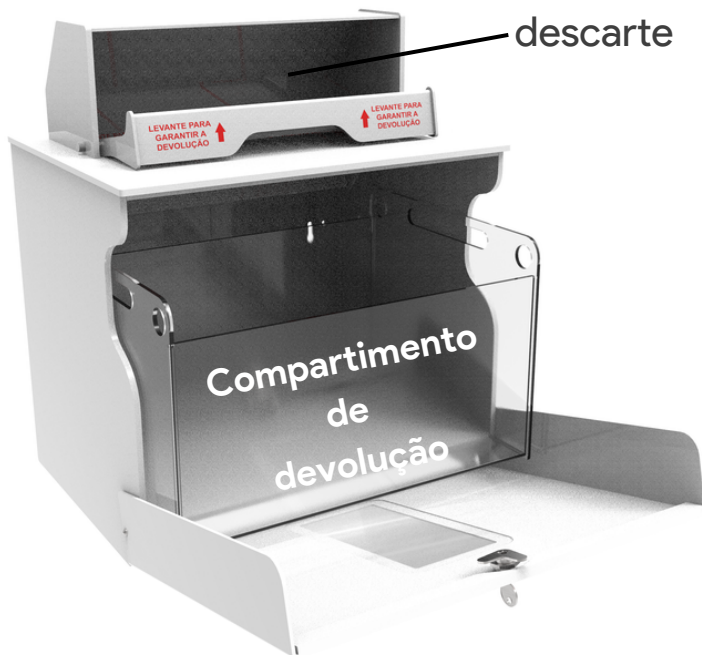


Fechamento com sistema de trava com chave

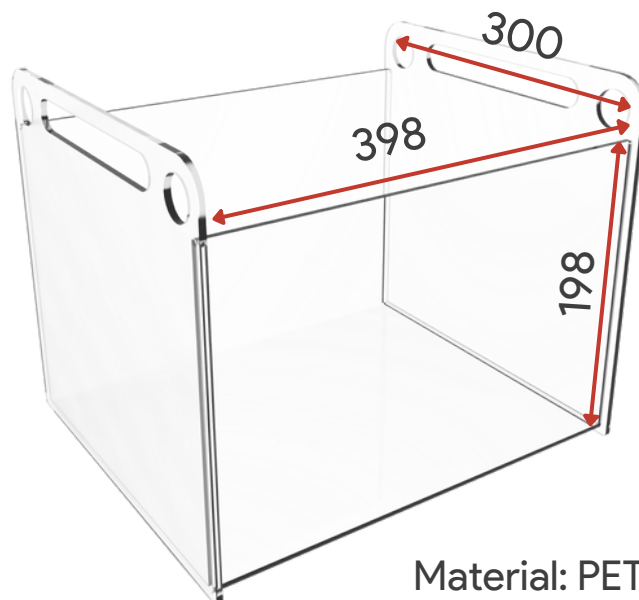
Visor para identificação do volume máximo de devolução

**Cód. PCDM-10**

Local para descarte



## Medidas internas do compartimento de devolução



Material: PET