

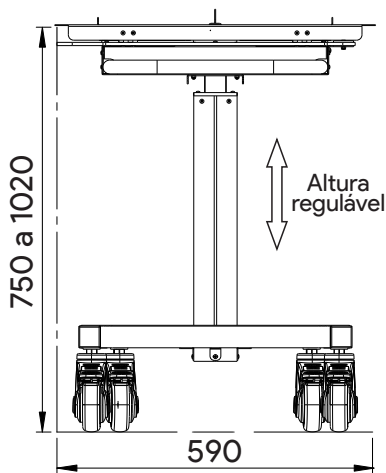
Carrinho para notebook

Carrinho para notebook (Sem acessórios)

- Aplicações: prontuário eletrônico.
- Dimensões externas: (A) 750mm a 1020mm x (L) 590mm x (P) 590mm
- Estrutura: construído em alumínio, inox, aço galvanizado e polímero plástico (ABS).
- Possui 4 rodízios de 4 polegadas : 2 com freio e 2 sem freios.
- Suporte com ajuste de altura para notebook e local para armazenamento do carregador. Possui trava para ambos através de chave.
- Suporte para leitor de código de barras.

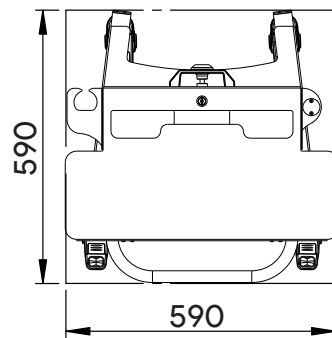


Vista Frontal

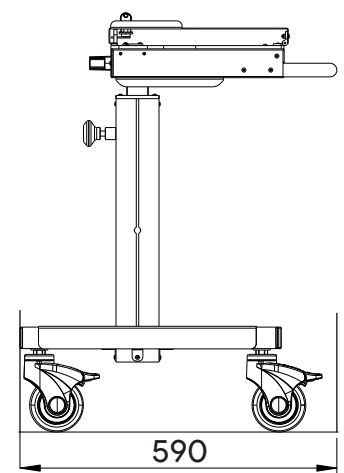


Dimensões Técnicas

Vista Superior



Vista Lateral

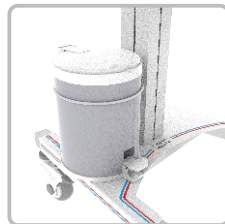


*Medidas em mm

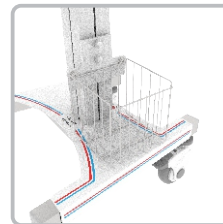
Adicione acessórios:



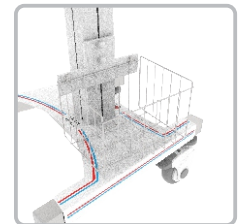
Suporte para soro e álcool em gel



Suporte + Lixeira com pedal



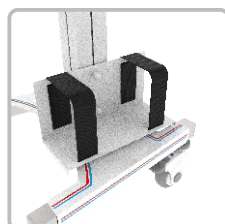
Suporte para caixa de perfuro cortante de 3L



Suporte para caixa de perfuro cortante de 7L



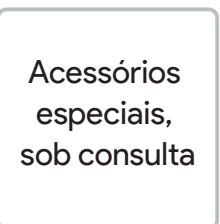
Suporte para Monitor / Desktop



Suporte para nobreak



Suporte para materiais diversos



Acessórios especiais, sob consulta

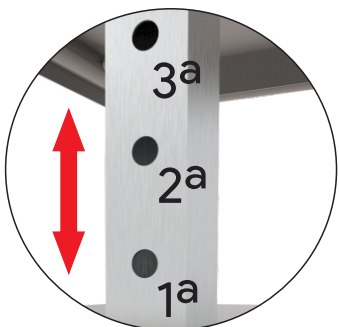
Carrinho para notebook



Instruções para Regulagem de altura manual



1 - Puxe a alavanca e segure



2 - Ajuste a posição de altura



3 - Solte a alavanca

