

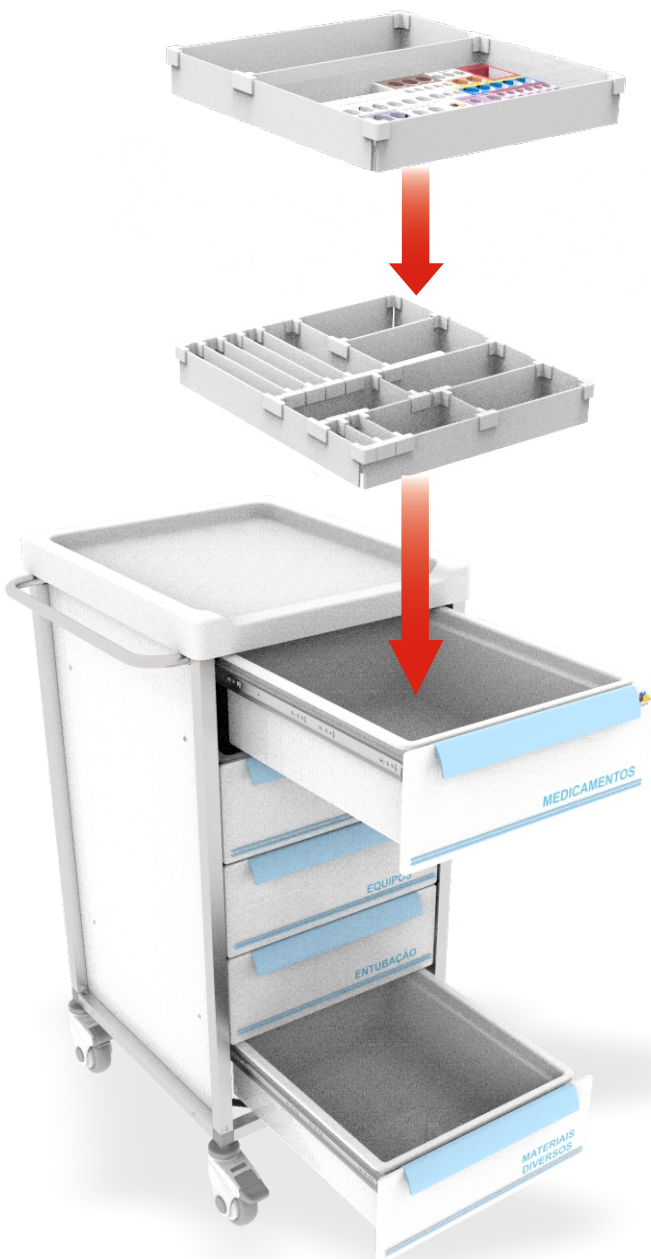
Carro Auxiliar Anestesia - Linha Start 400 - 5 Gavetas

Carro base (Sem acessórios)

- Aplicações: anestesia, distribuição, etc.
- Dimensões Externas: (A) 1075mm x (L) 585mm x (P) 680mm
- Perfil estrutural em Inox 304
- 5 Gavetas com sistema refil (removíveis).
- Puxadores em plástico, na cor azul.
- Tampo em polímero ABS na cor branca e com rebaixo para retenção.
- Trava única para todas as gavetas com lacre ou cadeado.
- 4 Rodízios Giratórios de 100mm: 2 com freio e 2 sem freio.
- Fechamentos e gavetas em polímero de ABS na cor branca.
- Puxador lateral em Inox.



Organização Psicobox Personalizada



Exemplo de Personalização



Carro Auxiliar Anestesia - Linha Start 400 - 5 Gavetas

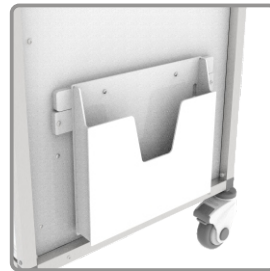
Adicione acessórios:



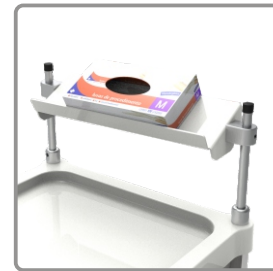
Suporte para soro



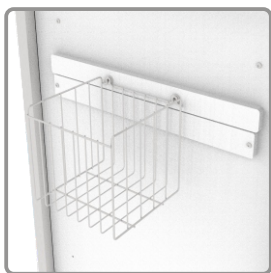
Suporte + Lixeira



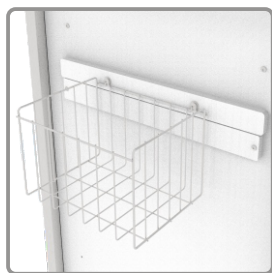
Porta prontuário



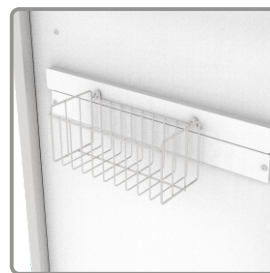
Suporte para acessórios elevados



Suporte para caixa de perfuro cortante de 1,5 ou 3L



Suporte para caixa de perfuro cortante de 7L



Suporte lateral para materiais diversos



Suporte para 16 rolos de etiquetas



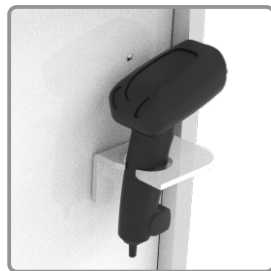
Suporte para 32 rolos de etiquetas

Acessórios especiais, sob consulta

Acessórios para prontuário eletrônico



Suporte para notebook



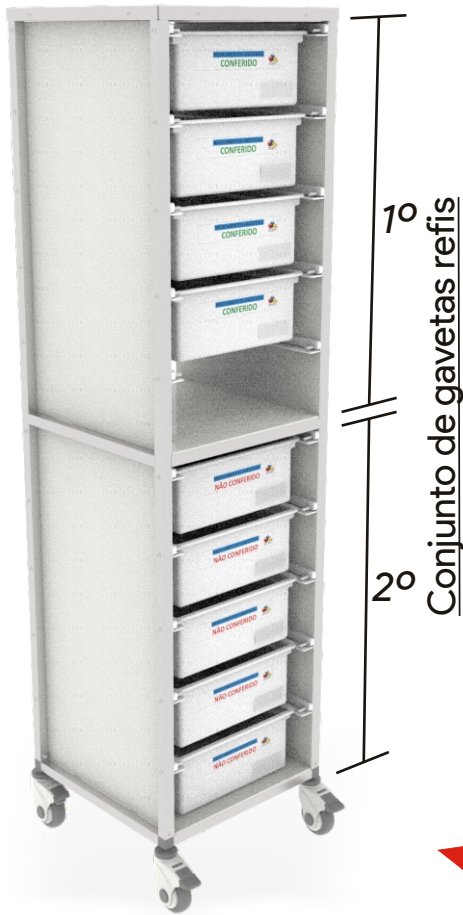
Suporte para leitor de código de barras



Suporte para nobreak

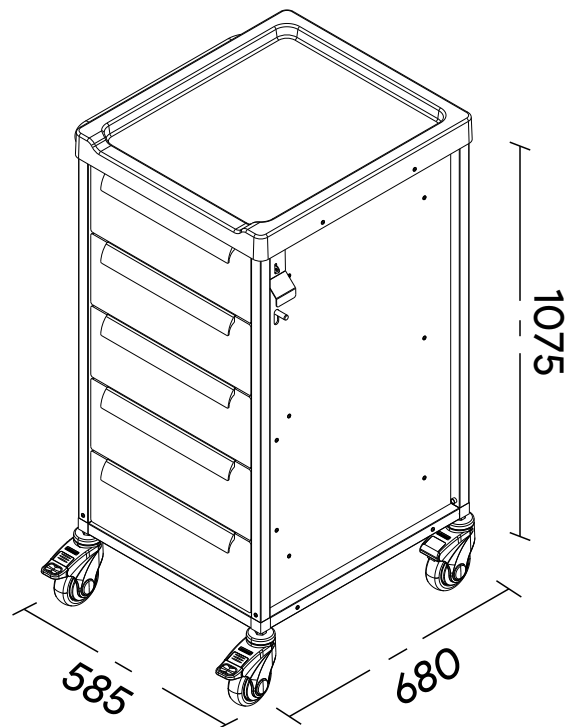
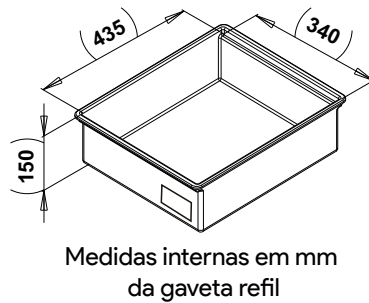
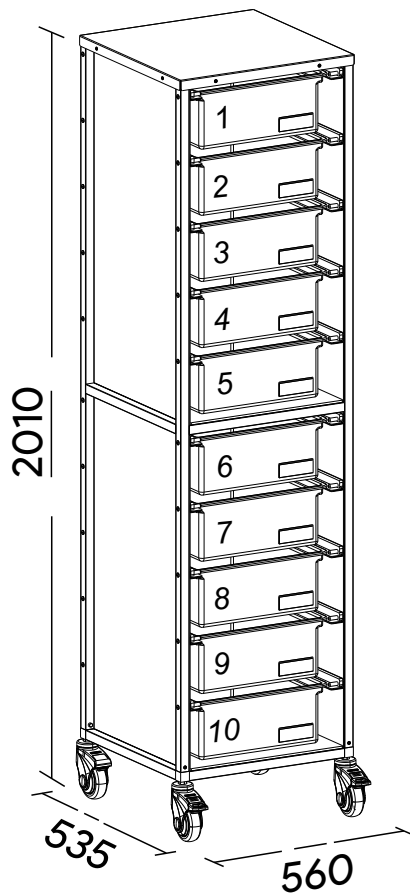
Rack para gaveta refil - Sistema de troca rápida

FLUXO DE UTILIZAÇÃO:
Sistema para troca rápida das gavetas



RACK FARMÁCIA

CARRO ANESTESIA



Cód.: PLSR10GVLS400I-1

Cód.: PLSCA4005I-18

*Imagens ilustrativas

www.psicobox.com.br - (15) 3243 - 8700