

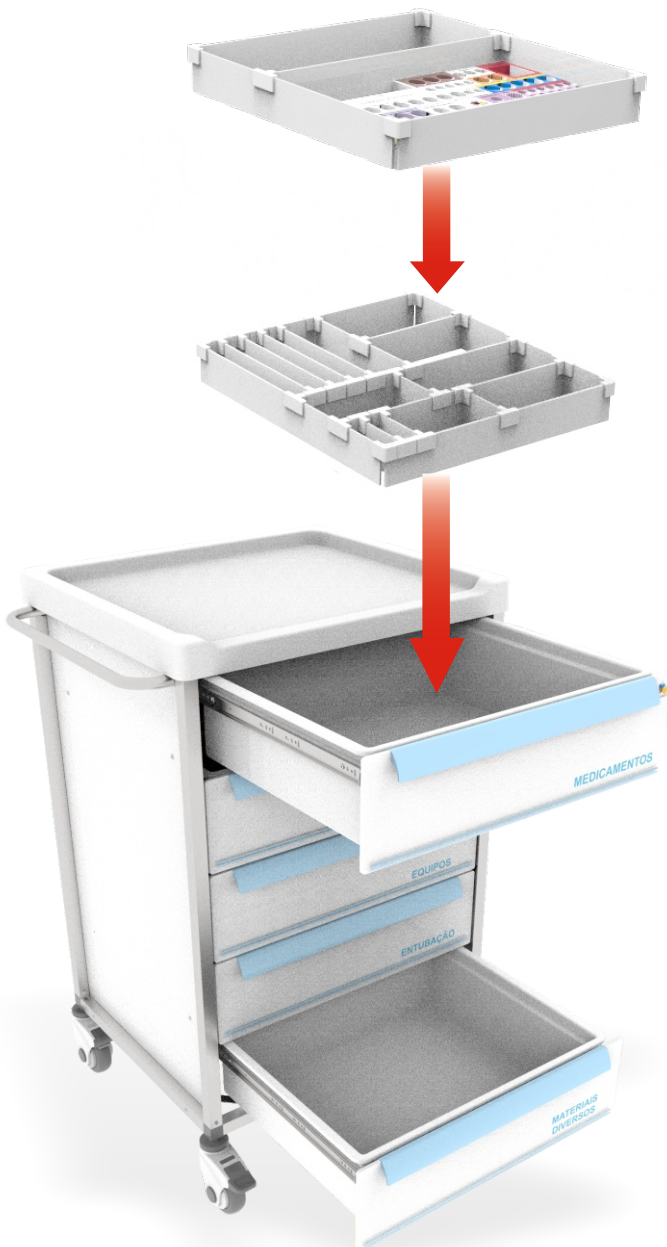
Carro Auxiliar Anestesia - Linha Start 600 - 5 Gavetas

Carro base (Sem acessórios)

- Aplicações: anestesia, distribuição, etc.
- Dimensões Externas: (A) 1075mm x (L) 740mm x (P) 680mm
- Perfil estrutural em Inox 304
- 5 Gavetas com sistema refil (removíveis).
- Puxadores em plástico, na cor azul.
- Tampo em polímero ABS na cor branca e com rebaixo para retenção.
- Trava única para todas as gavetas com lacre ou cadeado.
- 4 Rodízios Giratórios de 100mm: 2 com freio e 2 sem freio.
- Fechamentos e gavetas em polímero de ABS na cor branca.
- Puxador lateral em Inox.



Organização Psicobox Personalizada



Exemplo de Personalização



Carro Auxiliar Anestesia - Linha Start 600 - 5 Gavetas

Adicione acessórios:



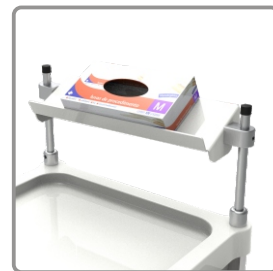
Suporte para soro



Suporte + Lixeira



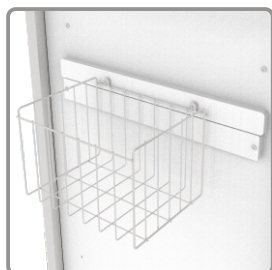
Porta prontuário



Suporte para acessórios elevados



Suporte para caixa de perfuro cortante de 1,5 ou 3L



Suporte para caixa de perfuro cortante de 7L



Suporte lateral para materiais diversos



Suporte para 16 rolos de etiquetas



Suporte para 32 rolos de etiquetas

Acessórios especiais, sob consulta

Acessórios para prontuário eletrônico



Suporte para notebook



Suporte para leitor de código de barras



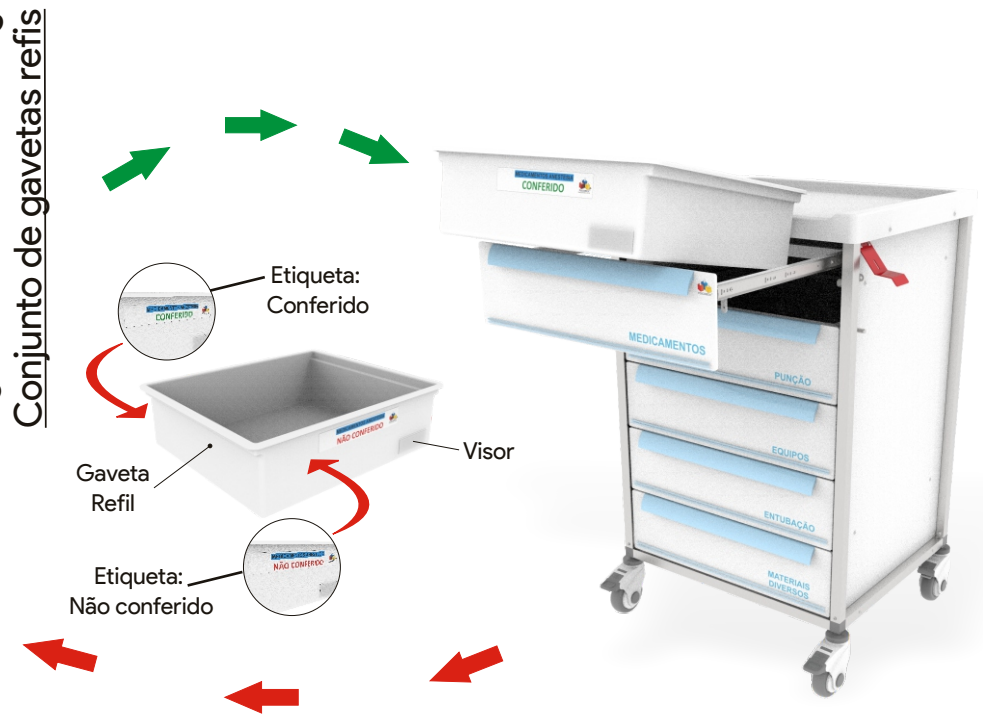
Suporte para nobreak

Rack para gaveta refil - Sistema de troca rápida

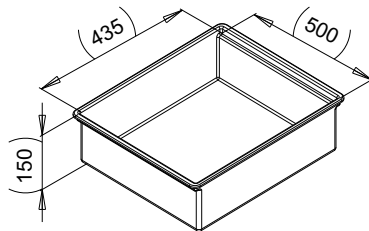
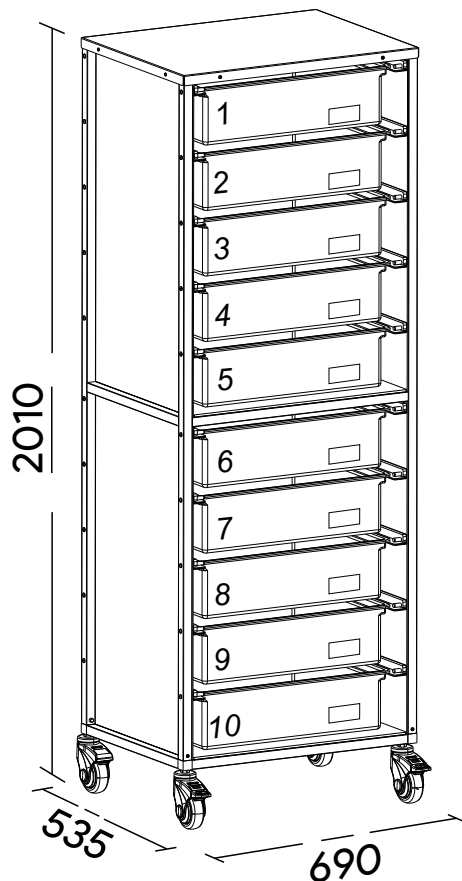


RACK FARMÁCIA

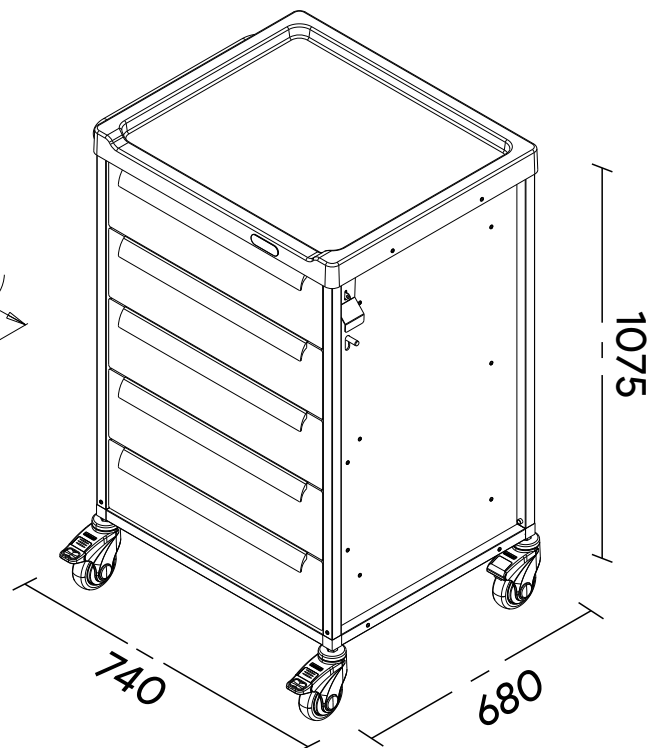
FLUXO DE UTILIZAÇÃO:
Sistema para troca rápida das gavetas



CARRO ANESTESIA



Medidas internas em mm da gaveta refil



Cód.: PLSR10GVLS600I-5

Cód.: PLSCA6005I-18

*Imagens ilustrativas

www.psicobox.com.br - (15) 3243 - 8700