

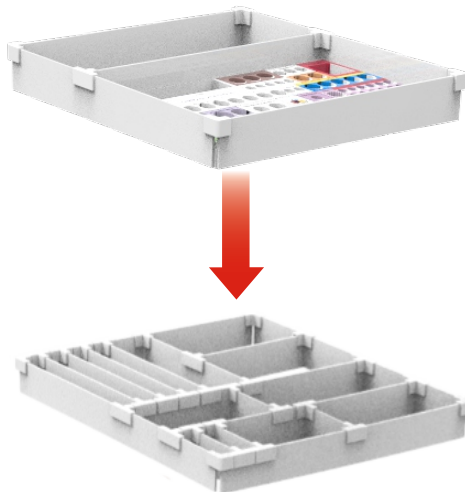
Carro de Emergência - Linha Start 600 - 5 Gavetas

Carro base

- Aplicação: Emergência.
- Dimensões externas: (A) 1150mm x (L) 816mm x (P) 680mm
- Perfil estrutural em Inox 304
- 5 gavetas com sistema refil (removíveis).
- Puxadores em plástico, na cor vermelha.
- Tampo em polímero ABS na cor branca e com rebaixo para retenção.
- Trava única para todas as gavetas com lacre ou cadeado.
- 4 Rodízios giratórios de 100mm: 2 com freio e 2 sem freio.
- Fechamentos e gavetas em polímero de ABS na cor branca.
- Puxador lateral em Inox.



Organização Psicobox Personalizada



Exemplo de Personalização

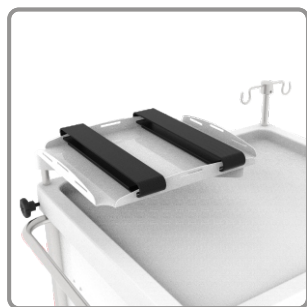


Carro de Emergência - Linha Start 600 - 5 Gavetas

ACESSÓRIOS DISPONÍVEIS



Suporte para soro



Suporte para desfibrilador



Suporte para cilindro de oxigênio



Tábua para massagem cardíaca



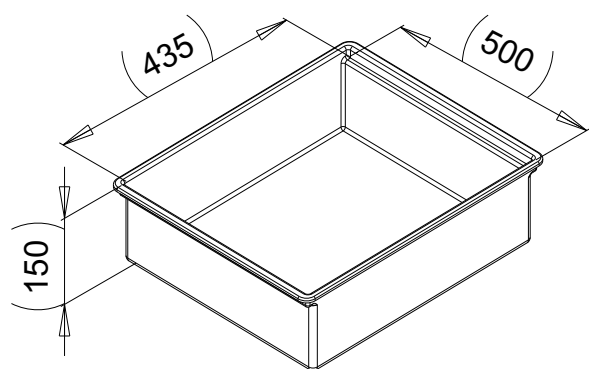
Suporte para caixa de perfuro cortante de 3L



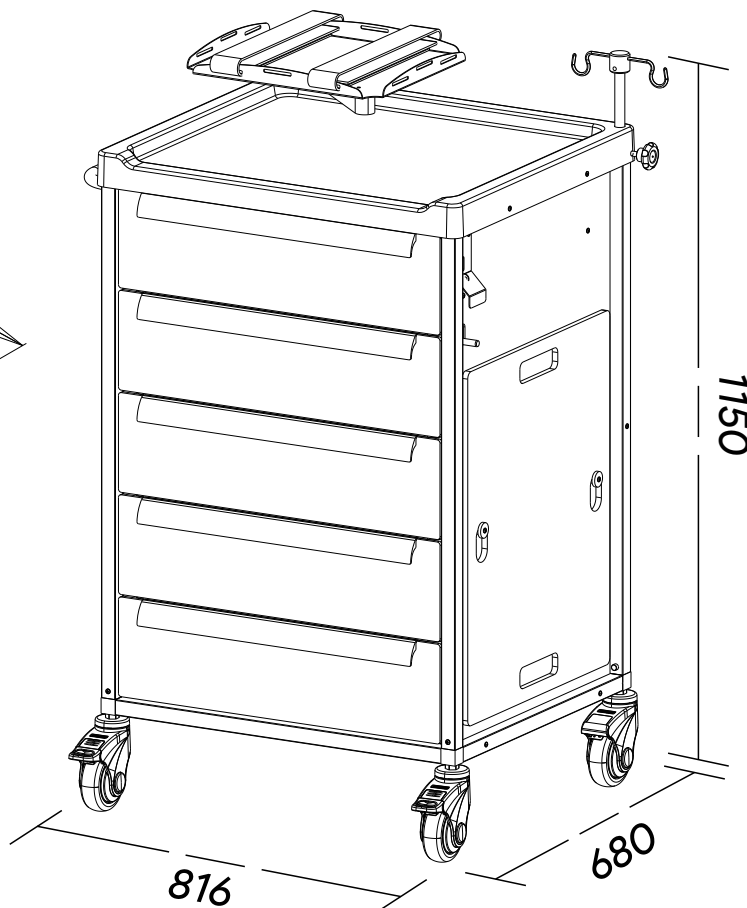
Suporte para caixa de perfuro cortante de 7L

Acessórios especiais, sob consulta

Dimensões:



Medidas internas em mm da gaveta refil linha 600



Cód.: PLSCE6005I-18