

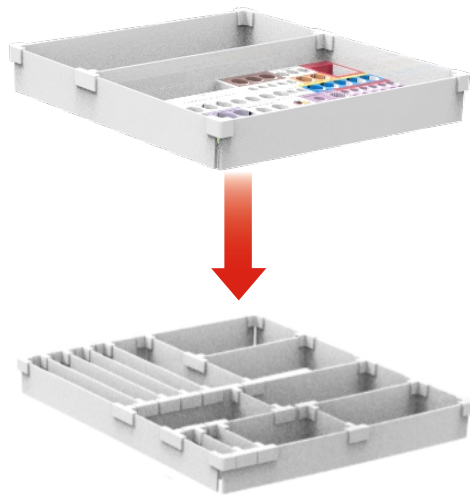
Carro de Emergência - Linha Start 800 - 5 Gavetas

Carro base

- Aplicação: Emergência.
- Dimensões Externas: (A) 1165mm x (L) 990mm x (P) 680mm
- Perfil estrutural em Inox 304
- 5 gavetas fixas.
- Puxadores em plástico, na cor vermelha.
- Tampo em Inox.
- Trava única para todas as gavetas com lacre ou cadeado.
- 4 Rodízios Giratórios de 100mm: 2 com freio e 2 sem freio.
- Fechamentos e gavetas em polímero de ABS na cor branca.
- Puxador lateral em Inox.



Organização Psicobox Personalizada



Exemplo de Personalização



ACESSÓRIOS DISPONÍVEIS



Suporte para soro



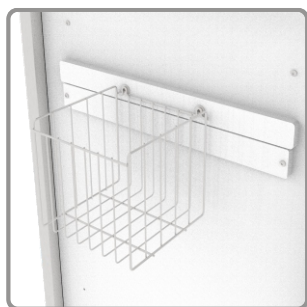
Suporte para desfibrilador



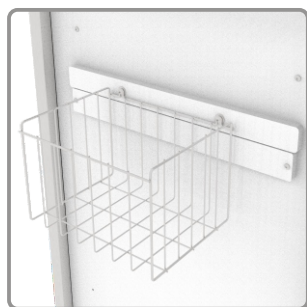
Suporte para cilindro de oxigênio



Tábua para massagem cardíaca



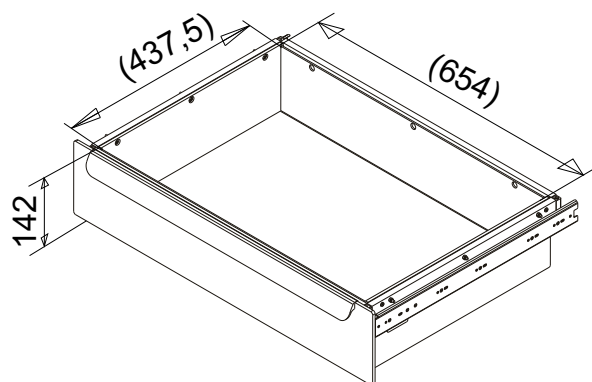
Suporte para caixa de perfuro cortante de 3L



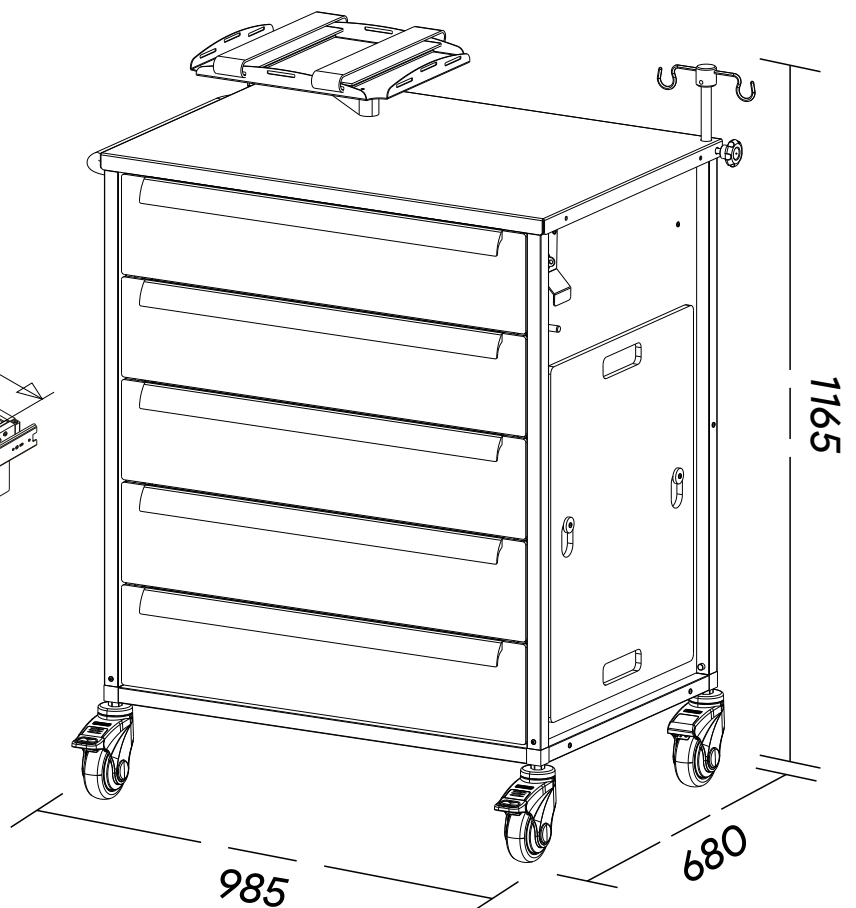
Suporte para caixa de perfuro cortante de 7L

Acessórios especiais, sob consulta

Dimensões:



Medidas internas em mm da gaveta fixa linha 800



Cód.: PLSCE8005I-18