

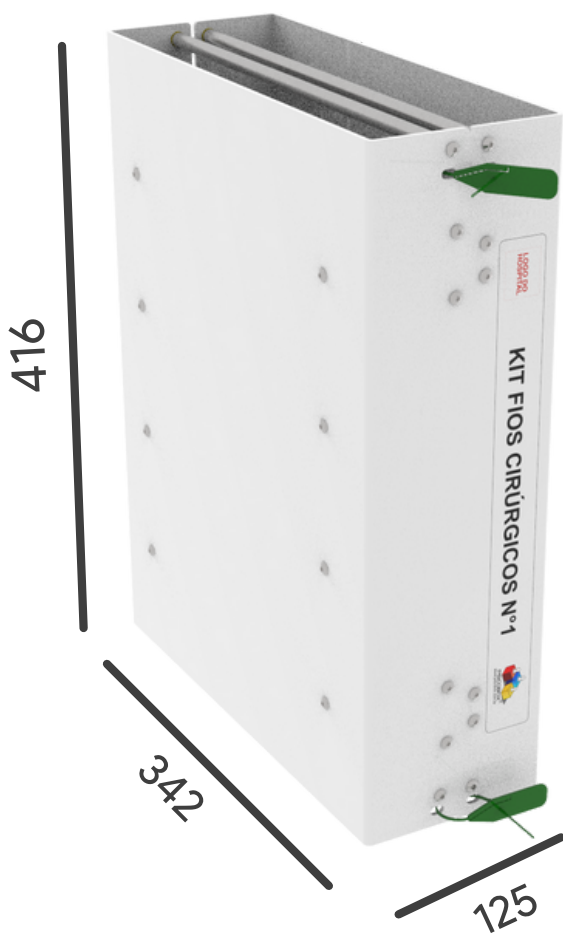
## Descrição

- Maleta bipartida para 16 tipos de fios cirúrgicos.
- Material: polímero de ABS, na cor branca;
- Alças em Inox;
- Espaço para travamento com lacre ou cadeado;
- Identificação dos fios e da caixa personalizadas.



Cód. PMFC16-7

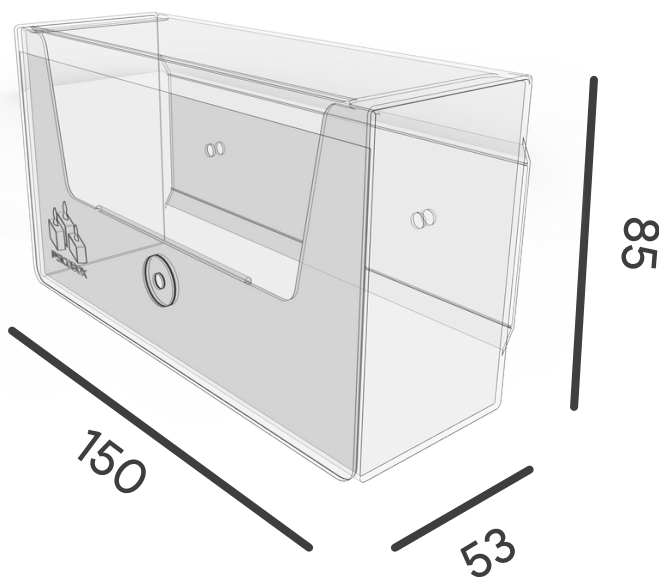
## Medidas externas da maleta (mm).



## Bojo

- Visor para identificação dos fios
- Sistema de encaixe fácil
- Material: PVC (plástico)
- Aba com fecho magnético

## Medidas externas do bojo (mm).



Dimensões internas: 145mm x 48mm x 80mm

\* Capacidade para 10 envelopes