

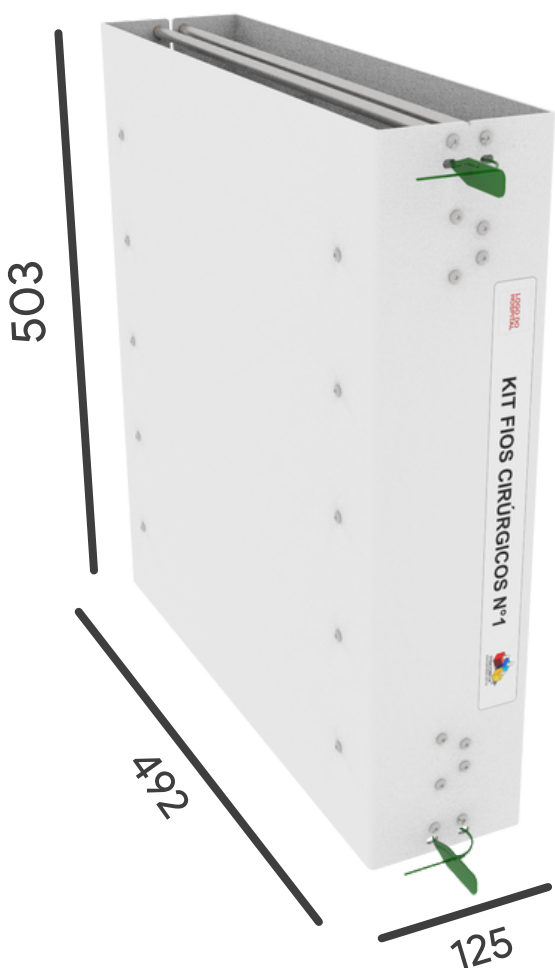
Descrição

- Maleta bipartida para 30 tipos de fios cirúrgicos.
- Material: polímero de ABS, na cor branca;
- Alças em Inox;
- Espaço para travamento com lacre ou cadeado;
- Identificação dos fios e da caixa personalizadas.



Cód. PMFC30-9

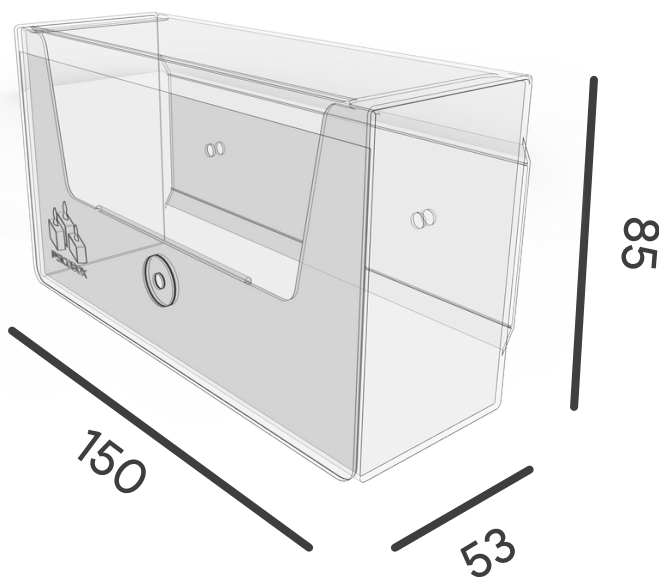
Medidas externas da maleta (mm)



Bojo

- Visor para identificação dos fios
- Sistema de encaixe fácil
- Material: PVC (plástico)
- Aba com fecho magnético

Medidas externas do bojo (mm)



Dimensões internas: 145mm x 48mm x 80mm

* Capacidade para 10 envelopes