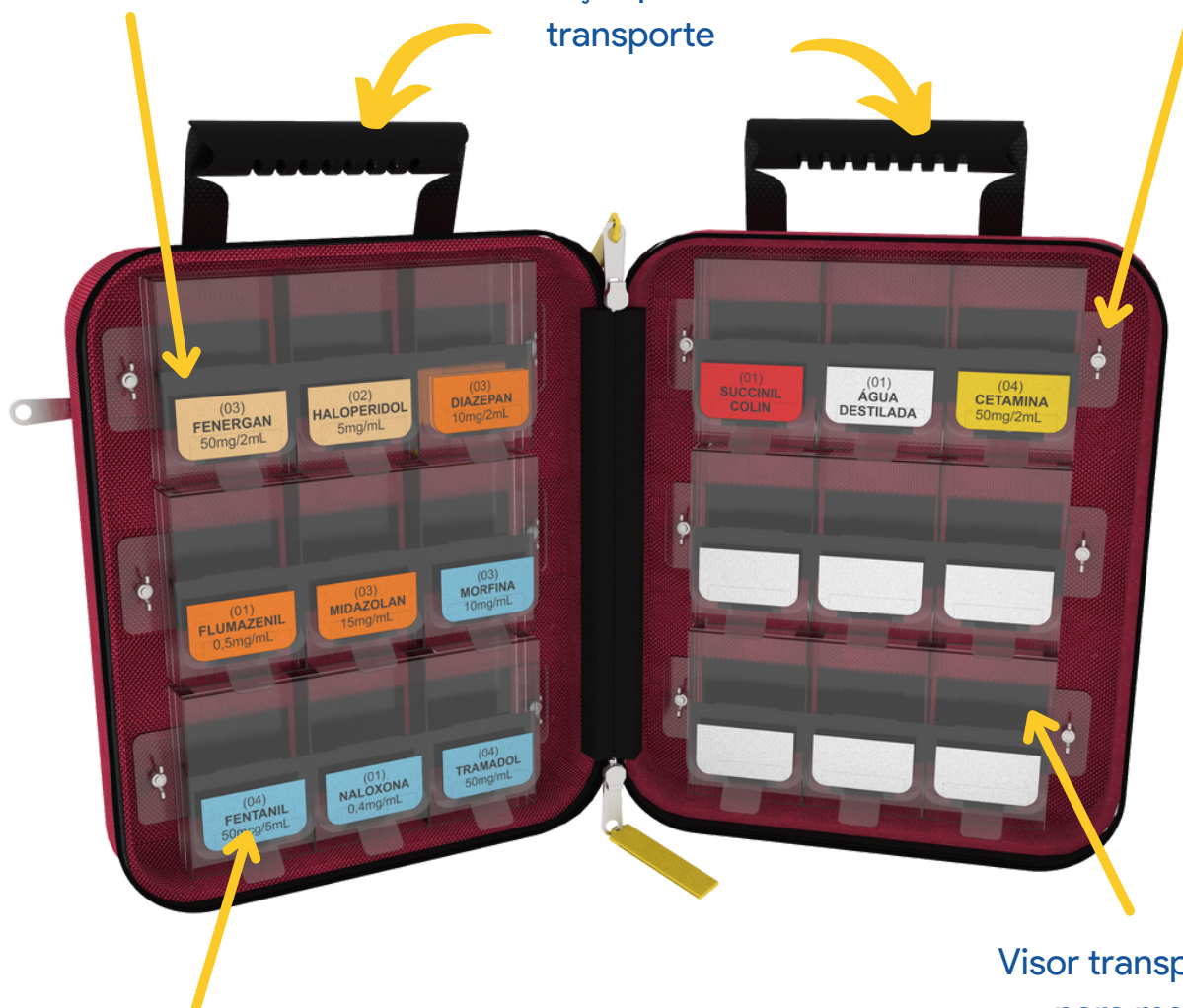




2 tamanhos de bojos  
para melhor organização  
dos medicamentos

Alças para  
transporte

Guias para fixação  
dos bojos na mochila



Local para etiqueta  
de identificação

Visor transparente  
para melhor  
visualização interna.

São 100% personalizadas de acordo com o check list .  
Para uso profissional em ambulâncias e resgates.

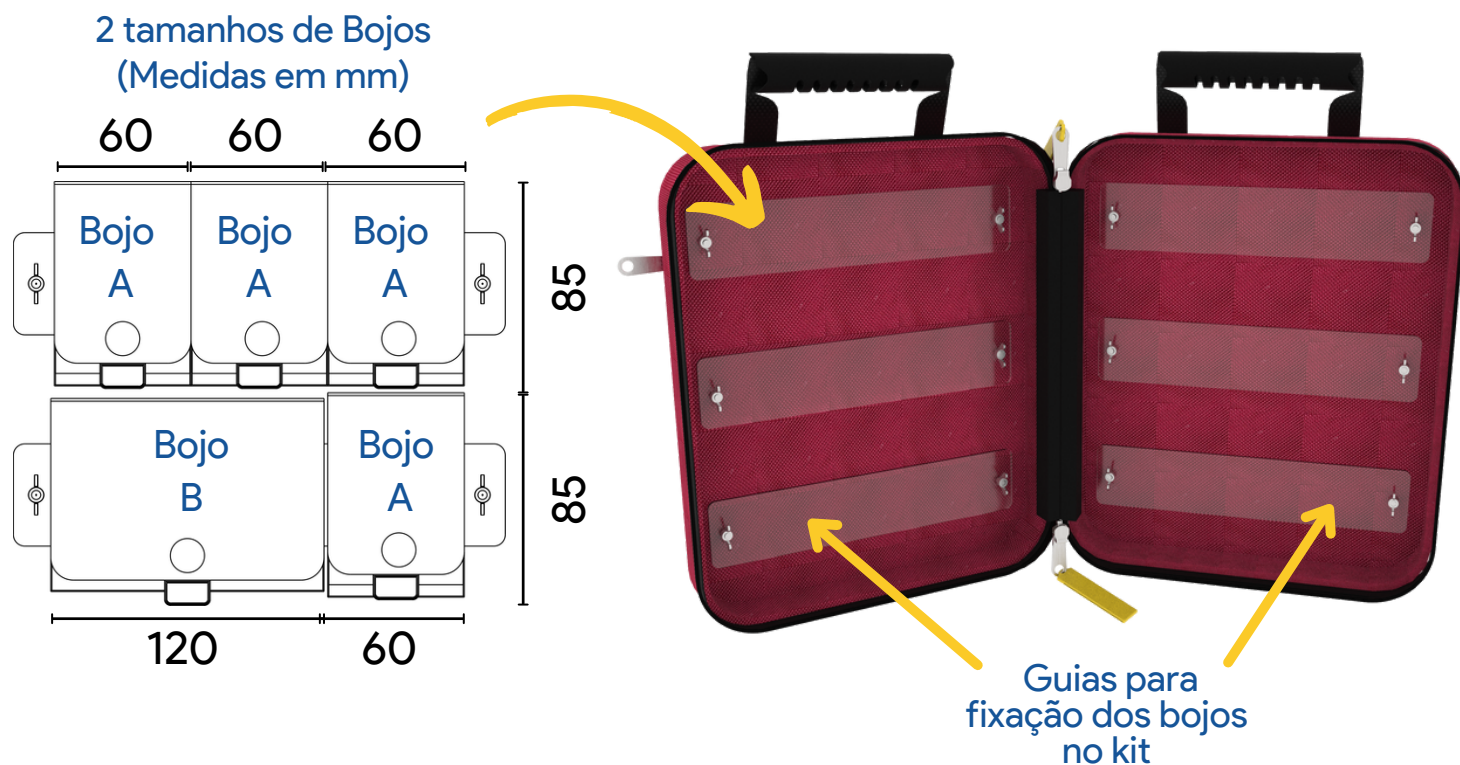
Para orçamento, enviar através do nosso e-mail a lista com os itens do kit (Check-list).



Medidas (cm).

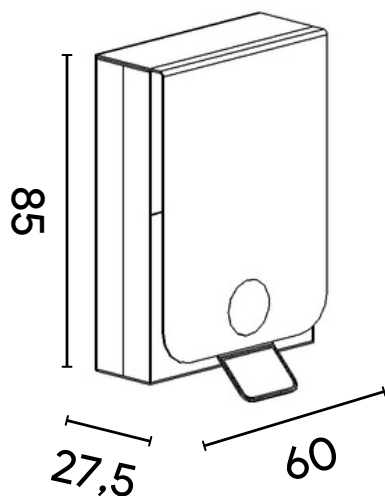
## Material resistente e impermeável





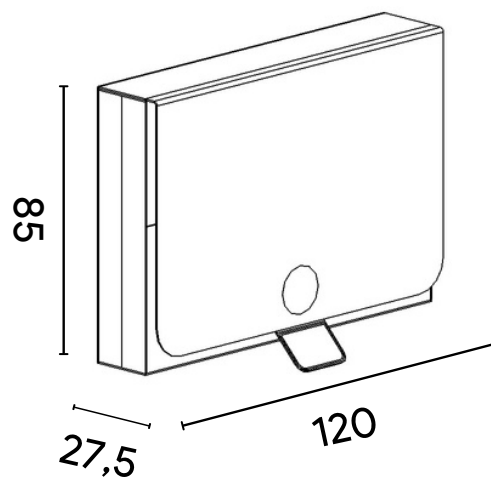
## Sugest3es para utiliza3o

### Bojo A



- Ampolas de 1 mL at3 5 mL
- Comprimidos
- At3 5 flaconetes pl3sticos de 10mL

### Bojo B



- Ampolas de 10 at3 20 mL
- Flaconetes pl3sticos de 10mL