

Suporte para Mini CPU

Cód. PLERGSC-1



Suporte montado na coluna



Montado na parede



Montado no VESA



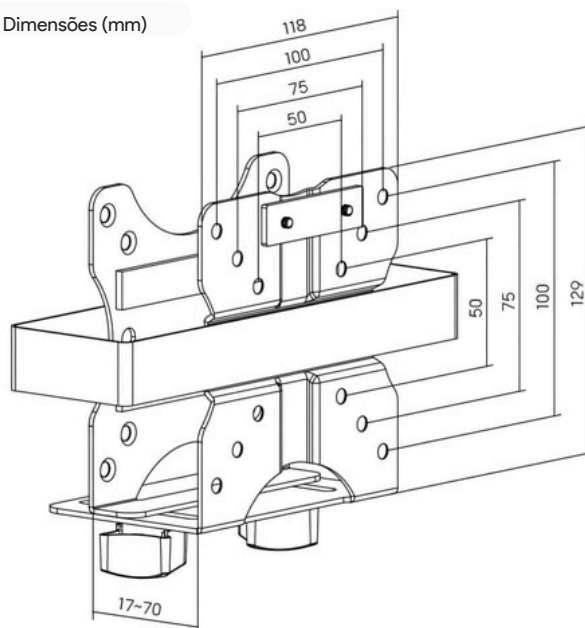
Compatível com o suporte para monitor, teclado e mouse Cód.PLERGSP-2

Cinta de segurança inclusa para garantir maior estabilidade



Profundidade ajustável para tamanhos diferentes de mini gabinetes

Dimensões (mm)



Dimensões	118x92x152
Limite de peso	5kg
Range de profundidade	17-70mm
Material	Aço