

# Suporte para CPU

Cód. PLERGSC-2



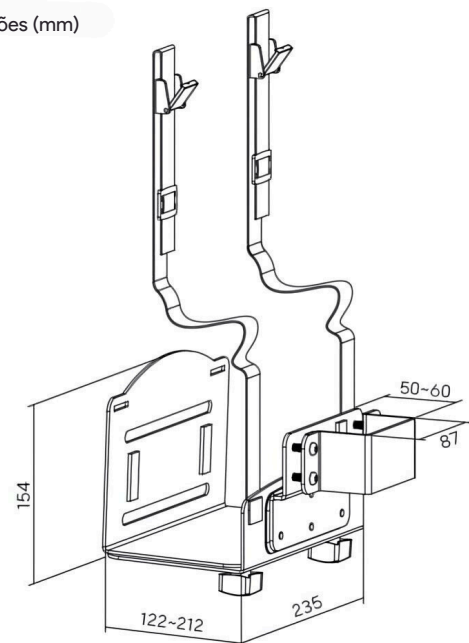
**Cinta de segurança inclusa**  
para garantir maior estabilidade



**Abraçadeira opcional**  
com parafuso

**Profundidade ajustável**  
para tamanhos diferentes de  
gabinets

Dimensões (mm)



Dimensões	235x301x181
Limite de peso	10kg
Range de profundidade	122-212mm
Material	Aço